



PT *Fast*



MANUAL DE USO E MANUTENÇÃO

CATÁLOGO PEÇAS DE REPOSIÇÃO

Manual de Uso e Manutenção

ALERTAS	03
PRINCIPAIS CARACTERÍSTICAS	04
DISPOSITIVOS DE SEGURANÇA	04
TIMÃO	05
ADESIVOS E PLAQUETAS	06
IÇAMENTO	07
FUNCIONAMENTO	08
TROCA DA BATERIA	09
OPERAÇÃO E TRANSPORTE DE CARGAS	10
MANUTENÇÃO	13
GARANTIA	15

Catálogo de Peças de Reposição

CHASSI E COMPONENTES 1	16
CHASSI E COMPONENTES 2	19
CHASSI E COMPONENTES 3	21
GRUPO DE TRAÇÃO	23
TIMÃO	25
MOTO REDUTOR	27
UNIDADE HIDRÁULICA	28
PLATAFORMA PARA OPERADOR A BORDO (OPCIONAL)	29
ESQUEMA HIDRÁULICO	30
ESQUEMA ELÉTRICO	31

Prezado Cliente,

Parabéns! Você adquiriu um dos equipamentos PALETRANS para movimentação e armazenagem de cargas, desenvolvido com tecnologia mundial, de simples operação e fácil manutenção.

1 – ALERTAS

Antes de operar sua PT Fast, leia as instruções contidas neste manual para obter o máximo rendimento e durabilidade do equipamento. Consulte o fabricante do equipamento quanto a dúvidas não relacionadas neste manual.

- Proíba a utilização do equipamento por pessoas não autorizadas. Consulte os órgãos responsáveis quanto à necessidade de habilitação para operação deste equipamento.
- Nunca transporte nem eleve pessoas sobre os garfos ou em outro lugar da empilhadeira.
- Nunca mantenha o equipamento desligado/estacionado com os garfos elevados.
- Nunca execute manobras bruscas com carga ou gire a empilhadeira em alta velocidade.
- Para sua segurança e garantia respeite os adesivos de alerta fixados no equipamento.
- Não ultrapasse a capacidade de carga máxima indicada na plaqueta de CAPACIDADE RESIDUAL.
- Nunca eleve cargas somente com as extremidades dos garfos. Deve-se garantir que se tenha avançado totalmente os garfos por baixo dos paletes até que o dorso dos garfos encostem nos paletes.
- Nunca substitua a bateria original por outra mais leve ou com menores dimensões.
- Nunca desconecte a tomada de bateria com a empilhadeira em movimento. Isto pode causar sérios danos aos componentes eletrônicos. • Trafegue em pisos planos, nivelados e isentos de buracos.
- Somente movimentar e elevar cargas paletizadas, uniformemente distribuídas no palete, com os garfos centrados. Este equipamento foi desenvolvido para movimentação de paletes padrão PBR.
- Evite trafegar com carga acima de 500 mm do solo.
- Não passe nem fique em baixo dos garfos.
- Não utilize o equipamento durante a recarga da bateria. Não interrompa a carga da bateria para uso do equipamento.
- Para maior durabilidade de sua bateria, leia atentamente o manual do fabricante da bateria e do carregador.
- Não deixe seu equipamento na chuva e nunca o lave com jato de água. Limpe as partes metálicas e plásticas com pano levemente umedecido e os componentes elétricos com ar comprimido de baixa pressão, sem umidade, ou utilize um pincel macio sem partes metálicas.
- Utilize os pontos identificados pelas etiquetas para transporte e içamento de sua empilhadeira.
- Proteja, não danifique e não remova as etiquetas de alerta.
- Oriente o usuário para sua segurança, desempenho, durabilidade e garantia.
- Utilize peças de reposição originais procedentes da rede de serviços autorizada PALETRANS. Peças não originais não foram testadas nem aprovadas pela PALETRANS.
- Nunca altere o equipamento original, pois estas alterações podem comprometer e alterar a estabilidade do equipamento. Neste caso, consulte a rede de serviços autorizada PALETRANS.

ATENÇÃO:

- O pavimento (revestimento do piso) influencia diretamente a distância a ser percorrida ao se frear o equipamento.
- Nunca movimente o equipamento em pisos cobertos com gelo.
- O piso onde o equipamento deverá ser utilizado deve apresentar suficiente capacidade de sustentação.
- Não opere o equipamento em ambientes com risco de explosão e incêndio sem que tenha sido preparado pelo fabricante para tais condições de trabalho.
- Não opere o equipamento em ambientes frigoríficos sem que tenha sido preparado pelo fabricante para tal condição de trabalho.
- Não opere o equipamento em ambiente com alta concentração de poeira.
- Não opere o equipamento em vias públicas.

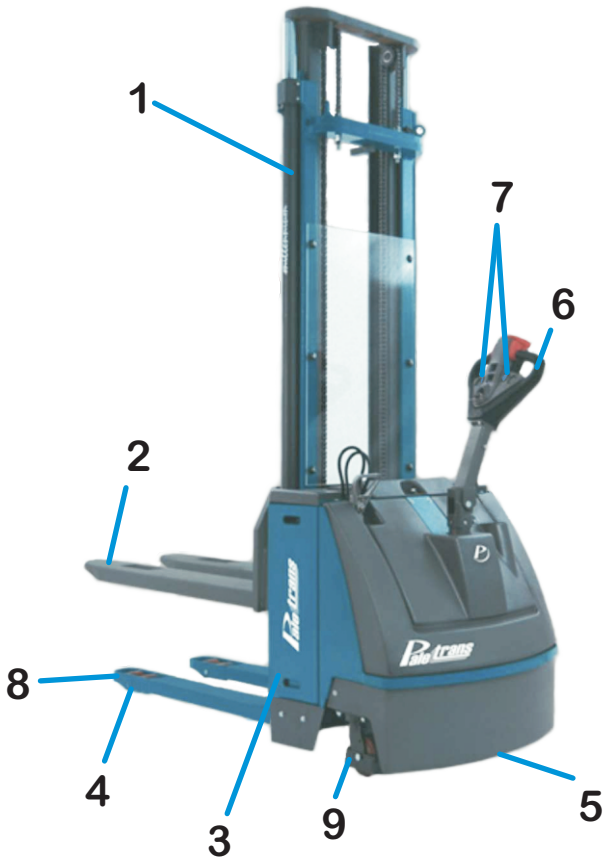
ATENÇÃO: Qualquer alteração no equipamento deve ser autorizada pelo fabricante sob pena de perda da garantia

2 – PRINCIPAIS CARACTERÍSTICAS

Esta empilhadeira é um equipamento eletrônico destinado a elevar e movimentar cargas em percursos planos, nivelados e isentos de buracos.

Os comandos são bem visíveis e acionados comodamente e ergonomicamente.

A figura abaixo indica os principais componentes da empilhadeira PT Fast.



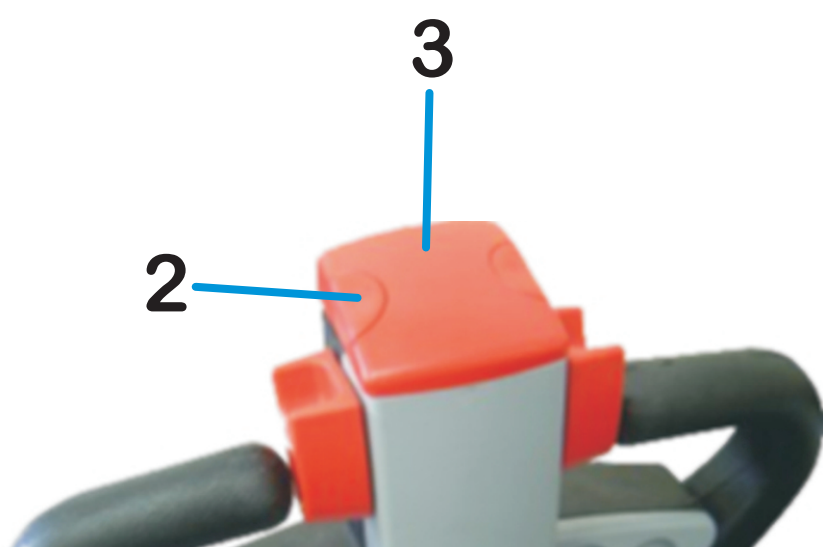
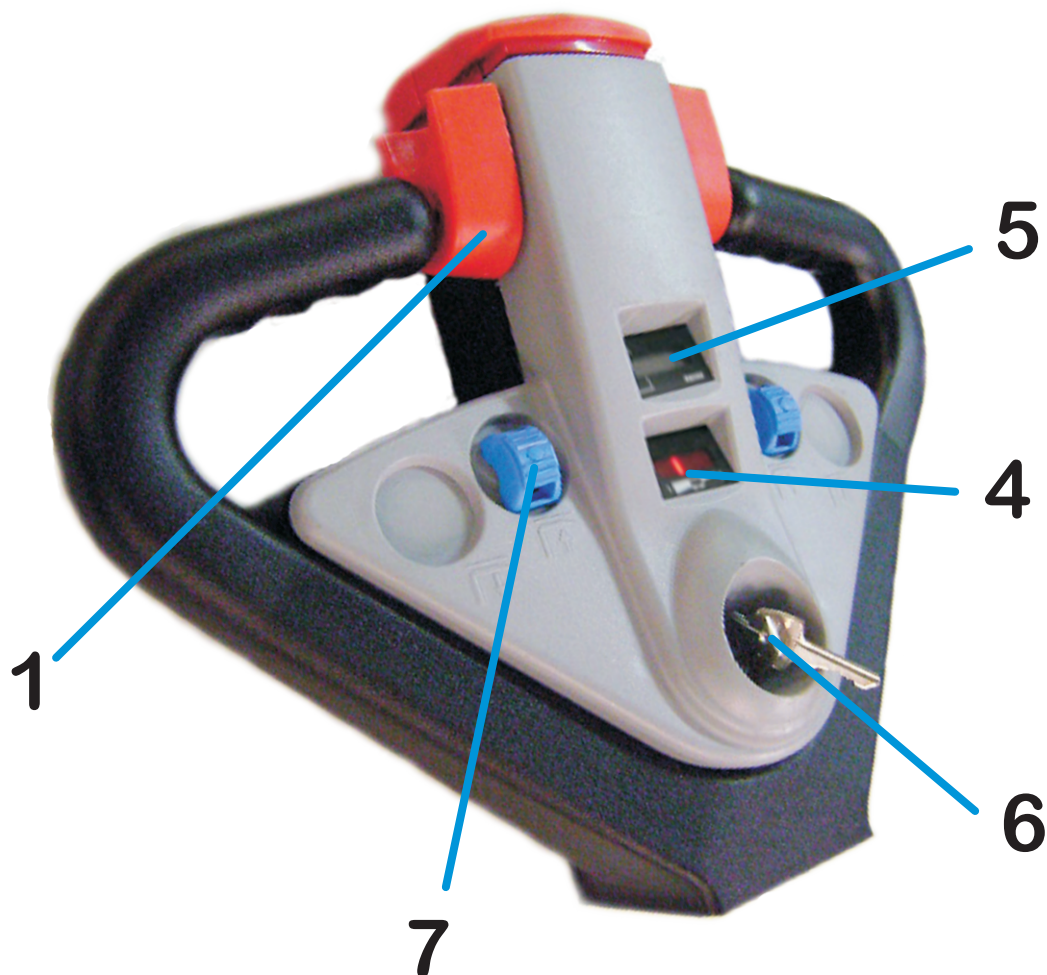
- 1 Torre de elevação - Composta de 3 quadros de elevação.
- 2 Garfos.
- 3 Bateria
- 4 Rodas de carga.
- 5 Roda de tração - Traciona e direciona o veículo.
- 6 Timão.
- 7 Duplo comando proporcional de subida e descida dos garfos.
- 8 Proteção da Roda de Carga.
- 9 Rodízio.

3 – DISPOSITIVOS DE SEGURANÇA

- Chave geral – Quando acionado, desativa totalmente o sistema elétrico.
- Válvulas controladoras de fluxo compensadas à pressão, que controlam a velocidade de descida do garfo, limitando a velocidade de descida a um limite seguro.
- Proteção das rodas de carga (8) – Impedem que o palete entre em contato com as rodas de carga causando danos às mesmas.
- “Auto Chek” - Verifica todo o sistema eletro-eletrônico de tração, elevação e direção do equipamento toda vez que se liga a empilhadeira. Caso detecte alguma falha, não permite o uso do equipamento e informa a respectiva mensagem de falha no painel informativo.
- Freio eletromagnético – Situado no motor de tração, atua e imobiliza o equipamento por ação de molas em qualquer situação de emergência, mesmo sem energia.
- Rodízio (9) – Impede o tombamento lateral.

4 – Timão

A empilhadeira pode ser dirigida por um operador a pé, ou, se instalada uma plataforma, por um condutor levado em pé. O ângulo de giro é de 180°. O timão age diretamente na roda motriz e para trocar de direção deve-se girá-lo no sentido desejado.



- | | |
|---|--|
| 1 | Acelerador. |
| 2 | Buzina. |
| 3 | Botão parada de Emergência e Antiesmagamento. |
| 4 | Indicador de Bateria. |
| 5 | Horímetro. |
| 6 | Chave Geral |
| 7 | Duplo comando Proporcional para Subida e Descida dos Garfos. |

5 – ADESIVOS E PLAQUETAS

Os seguintes adesivos informativos são fixados ao equipamento:



Adesivo informando o número de serie do chassi e da torre, capacidade máxima nominal e tensão de trabalho.

Adesivos de alerta:



Transitar somente com carga abaixada.

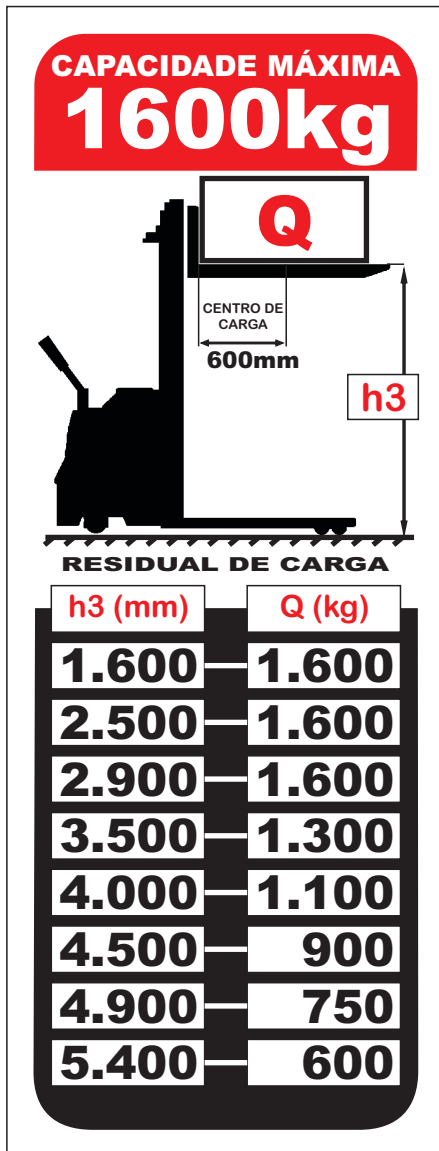


Freio de Emergência.



Não transitar por baixo da carga.

Não transportar pessoas.



A plaqueta de **CAPACIDADE RESIDUAL** informa as cargas máximas em função da altura.

Exemplo (veja plaqueta ao lado):

Pode-se elevar 1600 kg até no Maximo 2900 mm (2,9m)

Pode-se elevar 1300 kg até no Maximo 3500 mm (3,5m)

Pode-se elevar 1100 kg até no Maximo 4000 mm (4m)

Pode-se elevar 900 kg até no Maximo 4500 mm (4,5m)

Pode-se elevar 750 kg até no Maximo 4900 mm (4,9m)

Pode-se elevar 600 kg até no Maximo 5400 mm (5,4m)

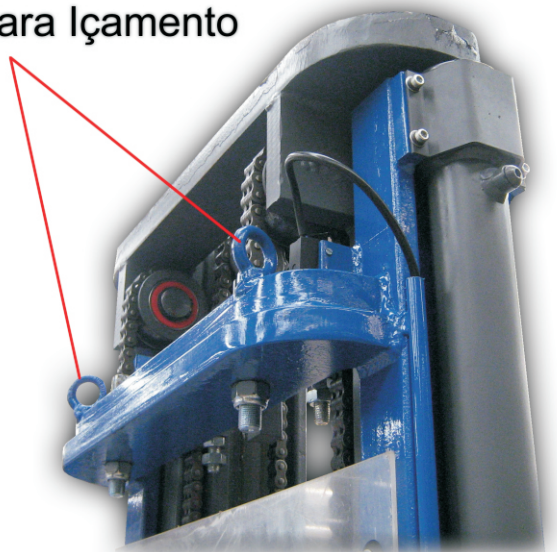
ATENÇÃO: Nunca ultrapasse os limites indicados na plaqueta de **CAPACIDADE RESIDUAL**

Pontos para Içamento

6- IÇAMENTO

Os pontos de içamento, utilizados no transporte de sua empilhadeira quando a mesma não apresenta carga para se movimentar ou até mesmo trocá-la de nível de trabalho (degrau muito alto, que impossibilita o uso de rampa), se encontram sobre o reforço da torre e apresentam-se sob a forma de argolas, projetadas para a utilização de ganchos (ver foto ao lado).

ATENÇÃO: Os pontos de içamento suportam somente o peso da máquina com bateria.



7 – FUNCIONAMENTO

Primeira operação

Se o equipamento estiver estacionado e desligado, é importante seguir a seguinte seqüência de operação:

1. Inserir a tomada da bateria no conector fêmea do equipamento (figura ao lado)
2. Girar a chave de contato do timão.
3. Abaixar o Timão.

A empilhadeira está pronta para ser operada.

ATENÇÃO: Somente ligar a chave se o timão encontrar-se totalmente na posição abaixado ou levantado.



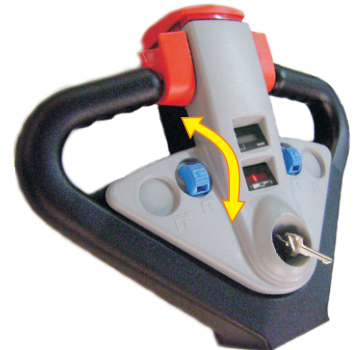
Para mover a empilhadeira

1. Segurar o timão na posição central;
2. Girar o acelerador suavemente no sentido em que se deseja efetuar o movimento (frente / trás), até que máquina entre em funcionamento.
3. Pressione o atuador da buzina se necessário, ou para sinalizar a passagem do equipamento por locais sem uma visibilidade adequada.



Para elevar o garfo

1. Puxar o comando proporcional para elevar o garfo. Empurrar para abaixar o garfo. O controle do fim de curso da torre é feito por sensores que se encontram ao longo da torre.



Para estacionar a empilhadeira

1. Soltar totalmente o acelerador. O freio de estacionamento atua automaticamente e imobiliza o equipamento mesmo em rampas de até 10%.
2. Desligar a chave de contato. Não mantenha a chave de contato no equipamento enquanto o mesmo estiver fora de uso.
3. Retirar a tomada de bateria do equipamento.

ATENÇÃO: Por medida de segurança, não estacione o equipamento com os garfos elevados.

8 - TROCAS DA BATERIA

A bateria está localizada entre a torre e o painel da empilhadeira e repousa sobre roletes. Para a sua remoção, é necessária a utilização de um carro suporte de bateria específico para tal uso.



Para remoção da bateria:

1. Desligar a chave de contato;
2. Retirar a trava da tampa superior;



3. Retirar a tampa superior;



4. Desconectar a bateria;



5. Destravar o grampo da tampa lateral;



6. Retirar a tampa lateral;



7. Retirar a trava que se encontra ao lado da bateria;



8. Posicionar o carro suporte de bateria alinhado à bateria;



9. Puxar a bateria em direção ao carro suporte e role a bateria até que a mesma tenha sido totalmente removida da empilhadeira.

Para re-colocação da bateria:

1. Seguir a ordem inversa
2. Assegure-se de repor uma bateria de mesmo peso, capacidade e dimensões da original.
3. Assegure-se que a trava esteja bem encaixada no rasgo do chassi.
4. Recoloque as tampas de proteção e trave os grampos.

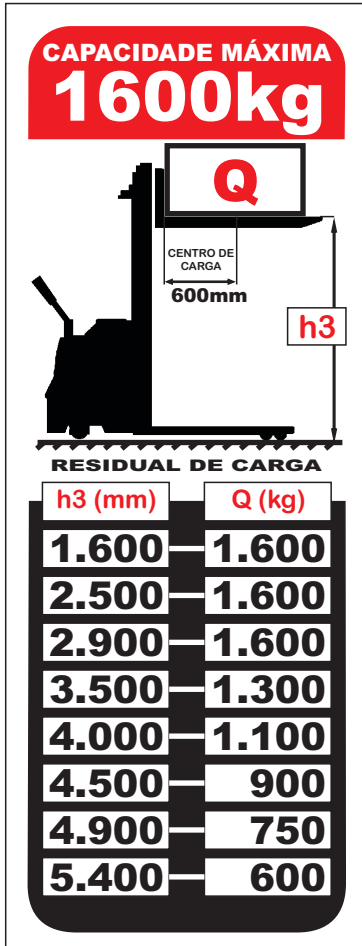
Operação de Carga da bateria:

- Todo o procedimento de carga e manutenção de sua bateria está especificado no manual que acompanha o carregador.
- Siga todo o procedimento corretamente para que a vida útil de sua bateria não seja comprometida.

9 – OPERAÇÃO E TRANSPORTE DE CARGAS.

• **ATENÇÃO:** Diariamente o operador deve verificar os seguintes itens antes de iniciar a operação do equipamento:

- O funcionamento do freio.
- Examinar visualmente os garfos.
- Examinar visualmente as rodas.
- O estado de carga da bateria.
- O nível do eletrólito da bateria.
- Verificar todos os dispositivos de segurança.



Transporte de Cargas

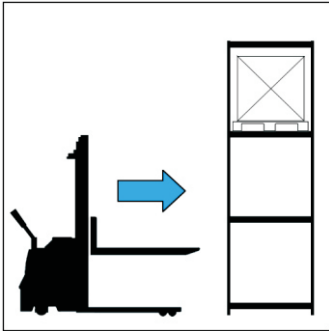
A plaqueta de **CAPACIDADE RESIDUAL** informa as cargas máximas em função da altura.

Exemplo (veja plaqueta ao lado):

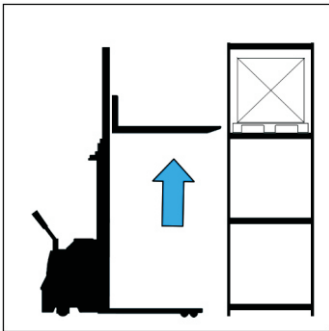
- Pode-se elevar 1600 kg até no Maximo 2900 mm (2,9m)
- Pode-se elevar 1300 kg até no Maximo 3500 mm (3,5m)
- Pode-se elevar 1100 kg até no Maximo 4000 mm (4m)
- Pode-se elevar 900 kg até no Maximo 4500 mm (4,5m)
- Pode-se elevar 750 kg até no Maximo 4900 mm (4,9m)
- Pode-se elevar 600 kg até no Maximo 5400 mm (5,4m)

ATENÇÃO: Nunca ultrapasse os limites indicados na plaqueta de **CAPACIDADE RESIDUAL**

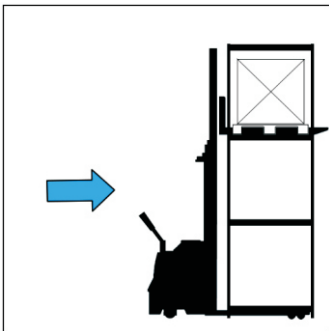
Operação



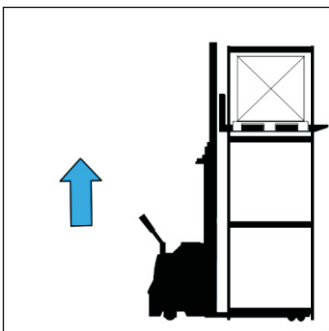
Aproximar-se e posicionar-se em frente ao palete que se quer retirar



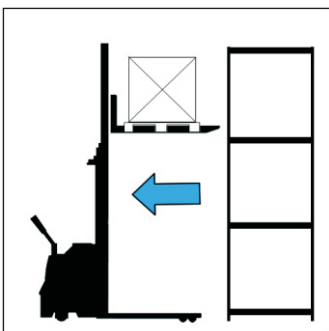
Elevar os garfos até a altura de encaixe no palete



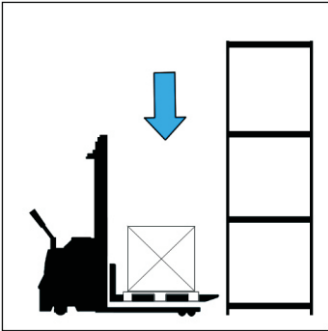
Avançar a empilhadeira lentamente atento para a entrada das pontas dos garfos no palete.



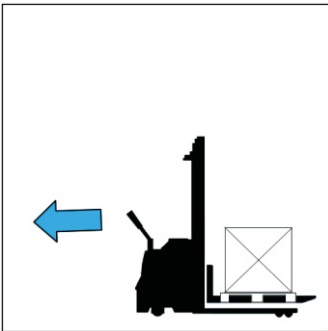
Elevar o garfo alguns centímetros.



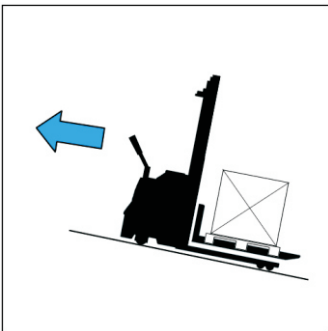
Recuar a empilhadeira afastando-a do porta paletes.



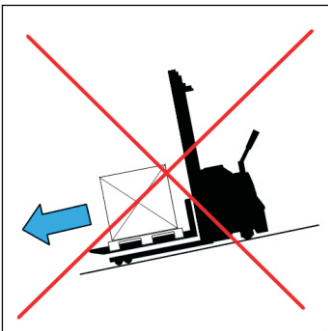
Descer o palete até próximo ao piso, sem tocá-lo.



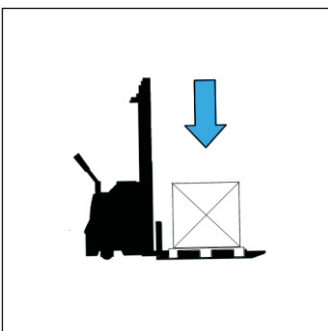
Mover a empilhadeira até o destino, sempre na direção indicada. Sempre em sentido oposto à direção dos garfos e nunca com a carga elevada.



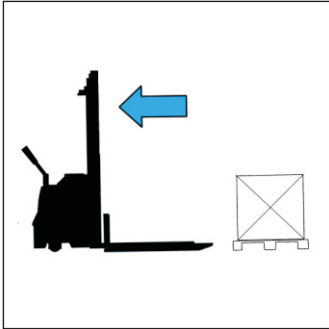
Se necessitar subir ou descer rampas, mova a empilhadeira somente no sentido oposto em direção aos garfos.



NUNCA desça rampas com a carga voltada para baixo.



Para depositar o palete no chão, acione o controle proporcional para frente.



Avançar a empilhadeira e continuar as operações.

10 - MANUTENÇÃO

Para garantir que sua empilhadeira opere em segurança e por longo período, é obrigatória a manutenção periódica.

A manutenção deve ser realizada por técnicos treinados.

A rede de serviço autorizado PALETRANS está apta a executar as manutenções periódicas.

ATENÇÃO: Antes de iniciar qualquer manutenção no equipamento certifique-se que:

1. A tomada de bateria não está conectada ao equipamento.
2. O sistema hidráulico está despressurizado. Para despressurizá-lo abaixe os garfos até o piso e mantenha nesta posição por alguns segundos. Libere a alavanca de controle de elevação/descida.

Primeira inspeção

É recomendável que se realize a primeira inspeção após 50 ou 100h de uso:

- Verificar nível de óleo do reservatório hidráulico.
- Examinar torque de aperto dos parafusos da roda de tração.
- Examinar todas as vedações hidráulicas quanto a vazamento.
- Examinar todos os conectores elétricos.

Manutenções periódicas

ATENÇÃO: Manutenção trimestral ou a cada 500h (o que ocorrer primeiro) para equipamentos utilizados em ambientes não agressivos.

Lubrificação

- Lubrificar todas as peças móveis
- Lubrificar rolamentos dos roletes que suportam a bateria.
- Lubrificar correntes de elevação com spray para correntes.
- Lubrificar as pistas de rolamento dos perfis da torre de elevação.
- Engraxar rolamentos das polias das correntes e das mangueiras.
- Engraxar engrenagem e pinhão do motor de direção elétrica / redutor da tração.

Vazamentos

- Examinar o redutor da tração quanto a vazamentos.
- Examinar vazamentos nos cilindros hidráulicos.
- Examinar vazamentos no porta garfos.
- Examinar vazamentos em todas as conexões hidráulicas.
- Examinar estado geral das mangueiras

Rodas

- Examinar torque de aperto dos parafusos da roda de tração.
- Examinar o desgaste da roda de tração e de carga, assim como danos no revestimento.

Freios

- Ajustar a folga do freio eletromagnético.

Níveis de óleo

- Verificar nível de óleo do reservatório hidráulico.
- Limpar o filtro de retorno do óleo e substituir, se necessário.

Componentes eletro-eletrônicos

- Examinar o desligamento do motor-bomba ao fim do avanço e ao fim do recuo da torre de elevação.
- Examinar todos os conectores elétricos.
- Examinar o estado de conservação dos cabos de bateria.

Componentes da torre de elevação

- Ajustar a tensão das correntes de elevação.
- Examinar desgastes nos perfis da torre de elevação e dos braços do chassi.
- Examinar visualmente todos os quadros da torre de elevação quanto a fissuras.
- Verificar folgas de rolamento nos perfis da torre.
- Verificar a ponta do garfo quanto a desníveis.
- Verificar folgas entre roletes da torre entre os quadros externo e médio, e entre quadros médio e interno.

Bateria

- Seguir corretamente o procedimento de carga.
- Verificar o nível de água da bateria.
- Verificar os bornes quanto à oxidação.

Chassi

- Verificar existência de fissuras
- Examinar rolamentos dos roletes suporte da bateria

Motores

- Verificar ruídos nos rolamentos dos motores de tração, elevação e de direção.

ATENÇÃO: Trocar o rolamento de giro do redutor da tração a cada 10000h

Lubrificantes utilizados no equipamento operando em ambientes com temperaturas positivas:

Óleo do sistema hidráulico

Óleo mineral, viscosidade de 46cSt @ 40°C, DIN 51524.

Graxa do redutor de tração

Graxa de Lítio, classe NLGI 2.

Corrente – Spray para correntes

Fluido lubrificante semi-sintético, viscosidade 215mm²/s @ 40°C, temperatura de serviço -15°C a 150°C.

Perfis da torre de elevação.

Graxa de Lítio, classe NLGI 2.

Rolamento de giro do redutor da tração

Graxa de Lítio, classe NLGI 3.

11 - GARANTIA

A sua empilhadeira está coberta quanto a defeitos de fabricação por um período de 6 meses, excetuando-se os caracterizados por uso indevido e desgaste normal.

Para comprovação do prazo de garantia, o cliente deve anexar ao equipamento uma cópia da nota fiscal de origem, e encaminhá-lo à uma oficina autorizada. **Os custos de transporte do equipamento são de responsabilidade do cliente.**

A garantia não cobre:

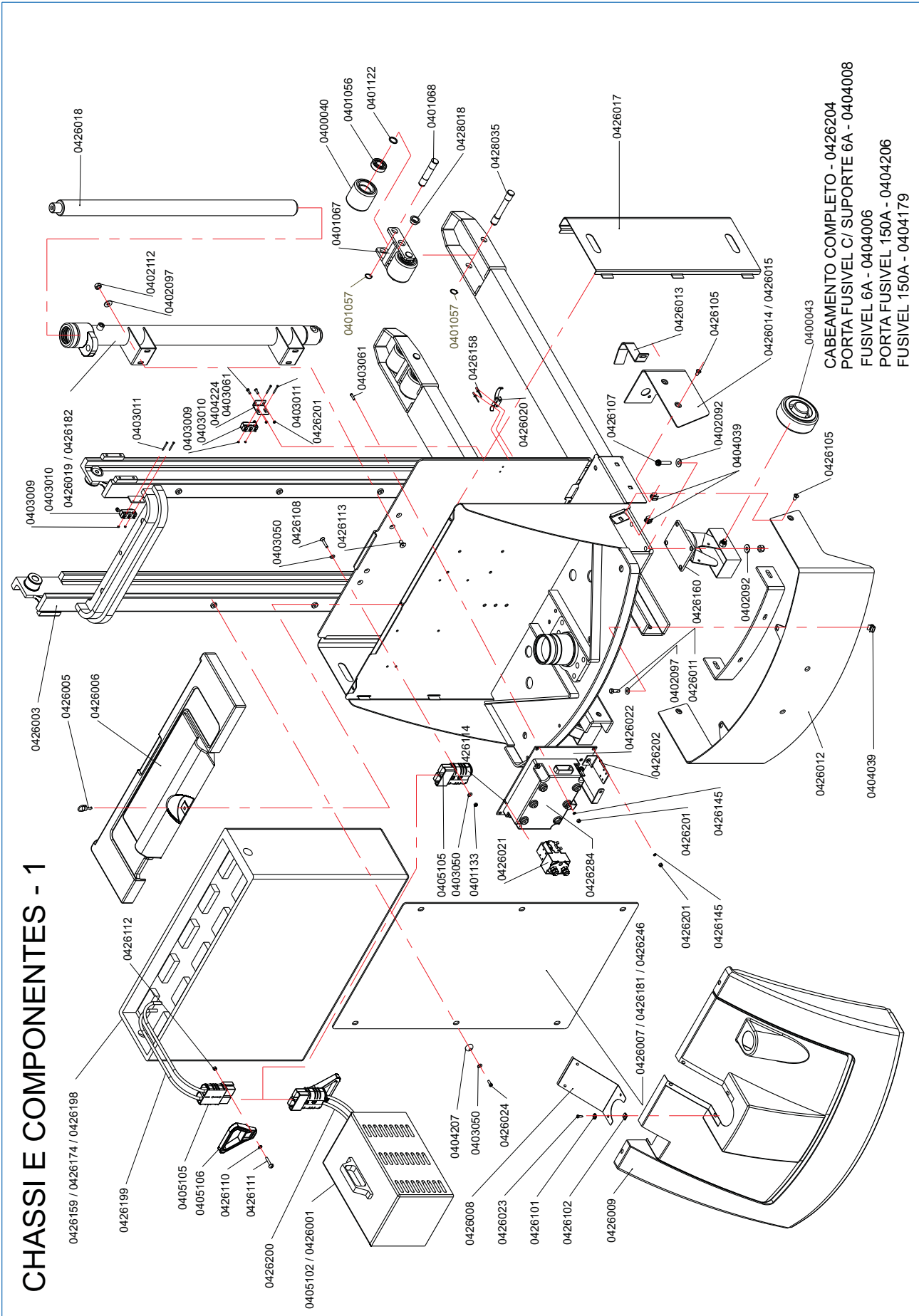
- Uso indevido
- Alterações parciais ou totais do equipamento.
- Utilização de peças não originais.
- Batidas, incêndios ou acidentes.
- O custo de transporte em garantia.
- Operação e manutenção realizadas por pessoal não autorizado.

Dispomos de serviço de assistência técnica em diversos pontos do Brasil com pessoas habilitadas e peças originais.

Consulte-nos para indicação do serviço autorizado mais próximo.

www.paletrans.com.br

CHASSI E COMPONENTES - 1



CABEAMENTO COMPLETO - 0426204
 PORTA FUSIVEL C/ SUPORTE 6A - 0404008
 FUSIVEL 6A - 0404006
 PORTA FUSIVEL 150A - 0404206
 FUSIVEL 150A - 0404179

LISTA DE PEÇAS PT - CHASSI E COMPONENTES 1

CÓDIGO COML.	NOME	QT
0400040	RODA TANDEM DE POLIURETANO	04
0400043	RODA DO RODIZIO	02
0401056	ROLAMENTO 6204-ZZ 2ª LINHA	08
0401057	ANÉL ELÁSTICO PARA EIXO Ø 20	06
0401067	JUMELO TANDEM	02
0401068	EIXO DA RODA TANDEM	04
0401122	ESPAÇADOR DA RODA TANDEN	08
0401133	PORCA SEXTAVADA M6	04
0402092	ARRUELA LISA M10 ZINCADA	08
0402097	ARRUELA DE VEDAÇÃO	06
0402112	PORCA SEXTAVADA M8 ZINCADA	08
0403009	PORCA SEXTAVADA M3	04
0403010	MICRORUTOR	02
0403050	ARRUELA LISA M6 ZINCADA	10
0403061	PARAFUSO DE FENDA CABEÇA CHATA M5 X 15	04
0404006	FUSIVEL 6A	01
0404008	PORTA FUSIVEL 6A	01
0404039	SUORTE C/ PORCA	08
0404179	FUSIVEL 150A	01
0404206	PORTA FUSIVEL 150A	01
0404224	SUORTE DO MICRO DE FINAL DE CURSO - PX/PT	01
0405102	CARREGADOR DE BATERIA 40 AH - PT	01
0405105	CONECTOR	03
0405106	PUXADOR DO CONECTOR	02
0426001	CARREGADOR DE BATERIA 50 AH - PT	01
0426005	PINO FIX. DA TAMPA DA BATERIA	01
0426006	TAMPA DA BATERIA	01
0426007	TELA DE PROTEÇÃO	01
0426008	SUORTE DA CARENAGEM	01
0426009	CARENAGEM PLÁSTICA	01
0426011	PARAFUSO SEXT. M8 X 30 ZINCADO	06
0426012	PROTEÇÃO DAS RODAS	01
0426013	PROTEÇÃO DA MANGUEIRA	02
0426014	PARA-CHOQUE DIREITO	01
0426015	PARA-CHOQUE ESQUERDO	01
0426017	FECHAMENTO DA BATERIA	02
0426020	GRAMPO DE FIXAÇÃO	02
0426021	CONTATOR PT	01
0426022	CHAPA DE FIXAÇÃO DO CONTATOR	01
0426023	PARAF.AUTO ATARRACH. CAB.OVAL 4,8X19 ZINC.	06

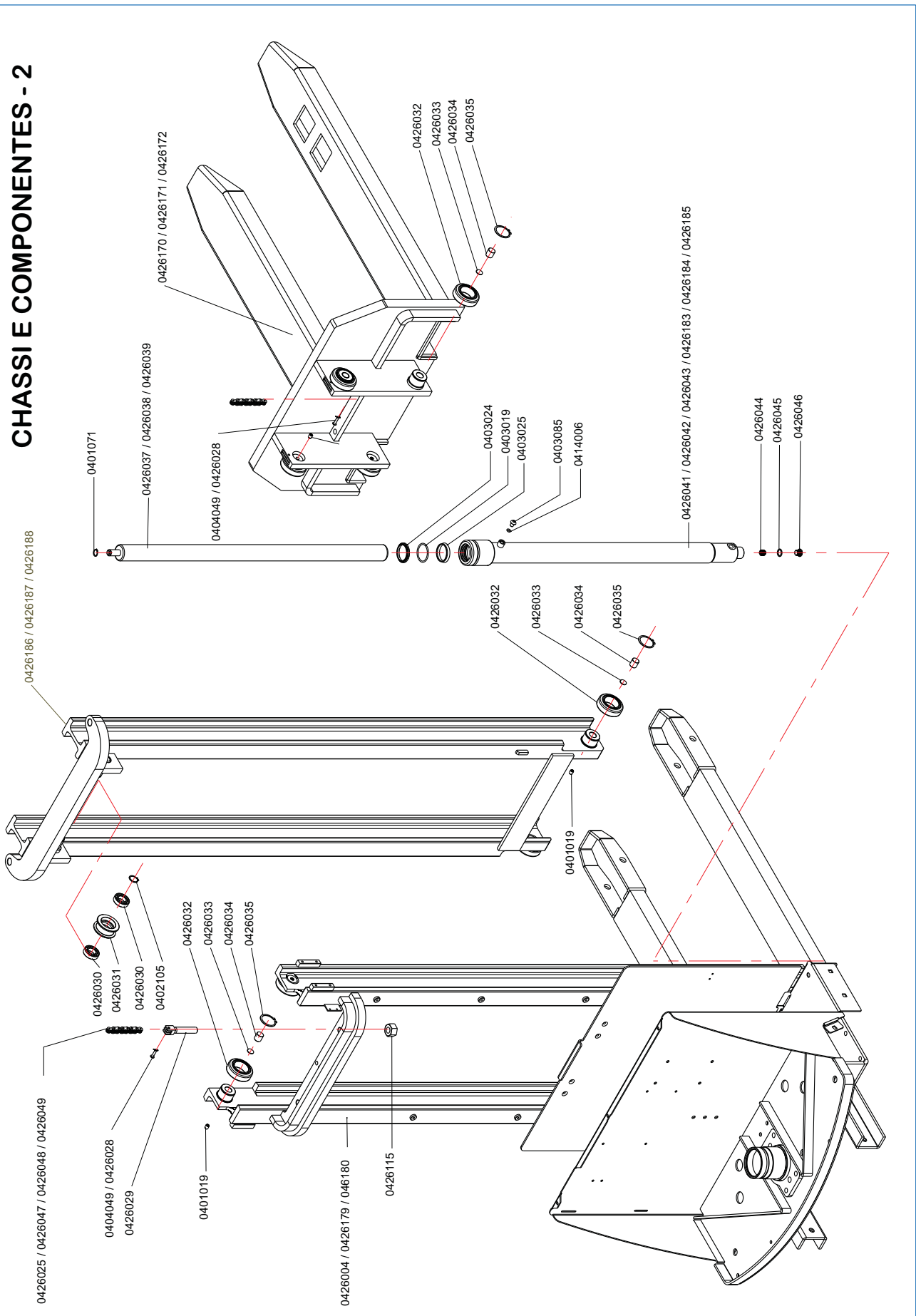
CONTINUA...

...CONTINUAÇÃO

LISTA DE PEÇAS PT - CHASSI E COMPONENTES 1

CÓDIGO COML.	NOME	QT
0404207	PROTEÇÃO DO PARAFUSO DA TELA DE ACRILICO	06
0426024	PARAFUSO ALLEN C/C M6 X 20 ZINCADO	06
0426101	ARRUELA ANILHA 6mm ZINCADA	06
0426102	PORCA RÁPIDA M4,8 ZINCADA	06
0426105	PARAFUSO SEXTAVADO M8 X 16 ZINCADO	06
0426107	PARAFUSO ALLEN C/C M10 X 35 ZINCADO	08
0426108	PARAFUSO ALLEN CAB. ESC. M6 X 25 ZINCADO	06
0426110	ARRUELA LISA M6 ZINCADA	02
0426111	PARAFUSO SEXTAVADO M6 X 40 ZINCADO	02
0426112	PORCA SEXTAVADA M6 ZINCADA	02
0426113	PARAFUSO ALLEN CAB. ESC. M8 X 25 ZINCADO	08
0426114	PARAFUSO ALLEN CABEÇA CHATA M4 X 10	02
0426131	PARAFUSO DE FENDA CABEÇA CHATA M3 X 25	04
0426145	ARRUELA LISA M5 ZINCADA	10
0426158	REBITE POP	02
0426159	BATERIA TRACIONARIA 285 AH - PT	01
0426160	RODÍZIO GIRATÓRIO COMPLETO	02
0426174	BATERIA TRACIONARIA 216 AH - PT	01
0426284	COMPUTADOR DE BORDO ZAPI - PT	01
0426198	BATERIA TRACIONARIA 324 AH - PT	01
0426199	CABO DA BATERIA - PT	02
0426200	CABO DA CARREGADOR - PT	02
0426201	PORCA SEXTAVADA M5	07
0426202	PARAFUSO C/C FENDA M5 X 25	03
0426204	CABEAMENTO COMPLETO	01
0426246	TELA DE PROTEÇÃO 1616 / 1654	01
0428018	BUCHA DO JUMELO TANDEM	04
0428035	PINO DO JUMELO	02

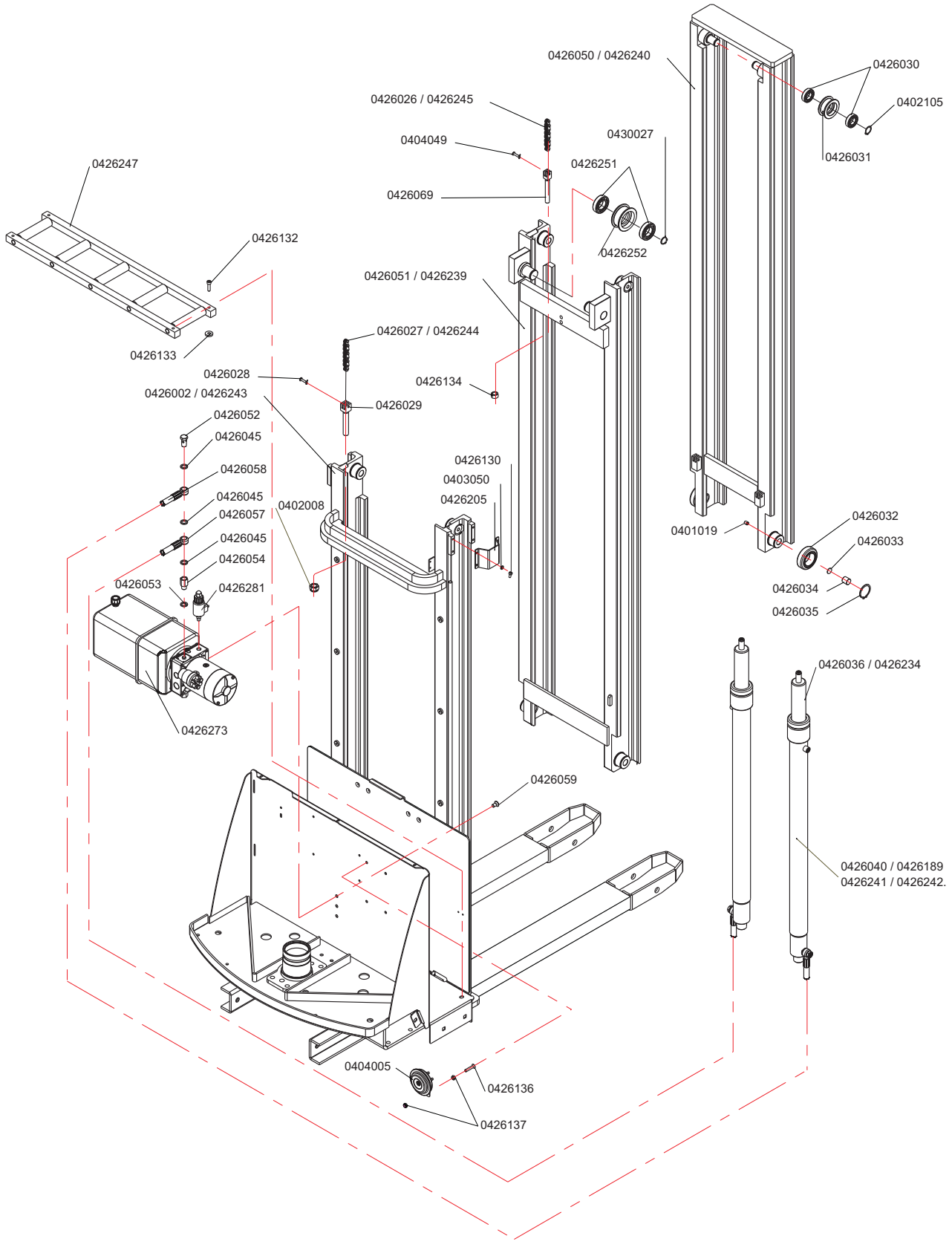
CHASSI E COMPONENTES - 2



LISTA DE PEÇAS PT - CHASSI E COMPONENTES 2

CÓDIGO COML.	NOME	QT
0401019	PARAFUSO ALLEN S. CAB. M10 X 12	08
0401071	ANÉL ELÁSTICO PARA EIXO Ø 18	02
0402105	ANÉL ELÁSTICO PARA EIXO Ø 25	02
0403019	ANÉL O'RING	01
0403024	ANÉL RASPADOR	01
0403025	GAXETA	01
0403085	PARAFUSO ALLEN	02
0404049	EMENDA DA CORRENTE BL-534 PT	04
0414006	ANEL O'RING	02
0426004	CHASSI PT 1625	01
0426025	CORRENTE BL-534 PT1616	02
0426028	EMENDA DA CORRENTE BL-544 PT 1645 / 1654	04
0426029	ESTICADOR DA CORRENTE	02
0426030	ROLAMENTO 6005-ZZ 2ª LINHA	04
0426031	ROLDANA	02
0426032	ROLAMENTO DE SUBIDA PT	08
0426033	CALÇO DA GUIA LATERAL	08
0426034	GUIA LATERAL	08
0426035	ANÉL ELÁSTICO PARA EIXO Ø 46	08
0426037	PISTÃO PT 16/25	01
0426038	PISTÃO PT 16/29	01
0426039	PISTÃO PT 16/35	01
0426041	CILINDRO HIDRAULICO (CAMISA) PT 1625	01
0426042	CILINDRO HIDRAULICO (CAMISA) PT 1629	01
0426043	CILINDRO HIDRAULICO (CAMISA) PT 1635	01
0426044	VÁLVULA AUTOMÁTICA DE DESCIDA	02
0426045	ANÉL DE VEDAÇÃO Ø 24 X Ø 17	02
0426046	BUJÃO	02
0426047	CORRENTE BL-534 PT16/25	02
0426048	CORRENTE BL-534 PT16/29	02
0426049	CORRENTE BL-534 PT16/35	02
0426115	PORCA SEXTAVADA M18 ZINCADA	02
0426170	GARFO PT 1645 / 1654	01
0426171	GARFO PT 1625 / 1629 / 1635	01
0426172	GARFO PT 1616	01
0426179	CHASSI PT 1629	01
0426180	CHASSI PT 1635	01
0426183	CILINDRO HIDRAULICO COMPLETO PT 1625	01
0426184	CILINDRO HIDRAULICO COMPLETO PT 1629	01
0426185	CILINDRO HIDRAULICO COMPLETO PT 1635	01
0426186	COLUNA MOVEL - PT1625	01
0426187	COLUNA MOVEL - PT1629	01
0426188	COLUNA MOVEL - PT1635	01
0403070	CONJUNTO DE VEDAÇÃO POR CILINDRO	01

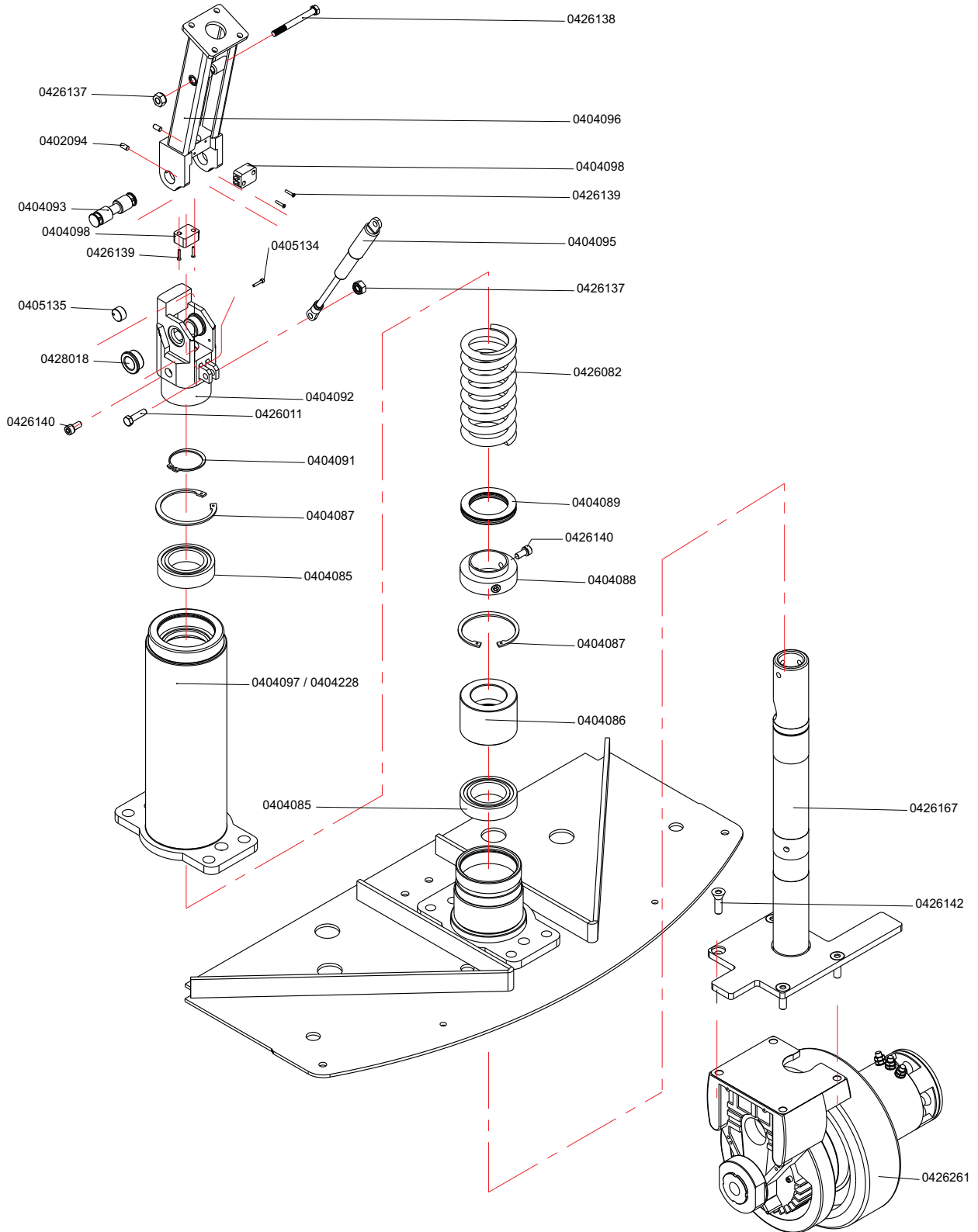
CHASSI E COMPONENTES 3



LISTA DE PEÇAS PT - CHASSI E COMPONENTES 3

CÓDIGO COML.	NOME	QT
0401019	PARAFUSO ALLEN S. CAB. M10 X 12	08
0402008	PORCA PARLOK M18	02
0402097	ARRUELA LISA M8 ZINCADA	04
0403050	ARRUELA LISA M6 ZINCADA	08
0404005	BUZINA - 24V	01
0404013	PROTEÇÃO SANFONADA	01
0404049	EMENDA DA CORRENTE BL-534	04
0426002	CHASSIS PT 16 / 45	01
0426026	CORRENTE BL-544 PT 16/45 3º ESTÁGIO	02
0426027	CORRENTE BL-534 PT 16/45 2º ESTÁGIO	02
0426028	EMENDA DA CORRENTE BL-544	04
0426029	ESTICADOR DA CORRENTE - PT 16	02
0426032	ROLAMENTO DE SUBIDA PT	08
0426033	CALÇO DA GUIA LATERAL	08
0426034	GUIA LATERAL	08
0426035	ANÉL ELÁSTICO PARA EIXO Ø 46	08
0426036	PISTÃO PT 16/45	02
0426040	CILINDRO HIDRAULICO (CAMISA) PT 16/45	01
0426045	ANÉL 24mm X 17mm	15
0426050	COLUNA MÓVEL 3º ESTÁGIO SOLDADA	01
0426051	COLUNA MÓVEL 2º ESTÁGIO SOLDADA	01
0426052	PARAFUSO ROSCA 16,52 / LISO 16,50 / 38,40	06
0426053	ANÉL 19,5mm X 13mm	02
0426054	NIPLE	02
0426273	UNIDADE HIDRÁULICA BOSCH	01
0426057	MANGUEIRA CILINDRO ESQUERDO	01
0426058	MANGUEIRA CILINDRO DIREITO	01
0426059	PARAFUSO ALLEN CAB. ESCARIADA M10 X 12	02
0426064	VÁLVULA DE CONTROLE	01
0426069	ESTICADOR DA CORRENTE - PT 1645 / 1654	02
0426070	VÁLVULA CONTROLADORA DE PESO	01
0426128	PARAFUSO ALLEN M8 X 40	02
0426130	PARAFUSO ALLEN M6 X 12	08
0426132	PARAFUSO ALLEN M8 X 30	04
0426133	ARRUELA ESPAÇADORA DO SUPORTE DOS ROLETES	04
0426134	PORCA SEXT. M14 ZINCADA	02
0426136	PARAFUSO ALLEN CAB. ESCARIADA M8 X 25	04
0426137	PORCA C/ INCESTO DE NYLON M8	05
0426189	CILINDRO HIDRAULICO COMPLETO PT 16/45	01
0426205	SUPORTE DE FIXAÇÃO DO CILINDRO PT16/45	02
0426206	SUPORTE DA VÁLVULA DE CONTROLE	01
0426234	PISTÃO PT 16/45	02
0426239	COLUNA MÓVEL 2º ESTÁGIO SOLDADA	01
0426240	COLUNA MÓVEL 3º ESTÁGIO SOLDADA	01
0426241	CILINDRO HIDRAULICO (CAMISA) PT 16/45	01
0426242	CILINDRO HIDRAULICO COMPLETO PT 16/45	01
0426243	CHASSIS PT 16 / 54	01
0426244	CORRENTE BL-534 PT16/54 2º ESTÁGIO	02
0426245	CORRENTE BL-544 PT16/54 3º ESTÁGIO	02
0426247	SUPORTE DA BATERIA COMPLETO	01
0426251	ROLAMENTO 6007	04
0426252	ROLDANA MAIOR DA COLUNA	02
0430027	ANEL ELÁSTICO EIXO 30	02
0426281	VÁLVULA PROPORCIONAL	01

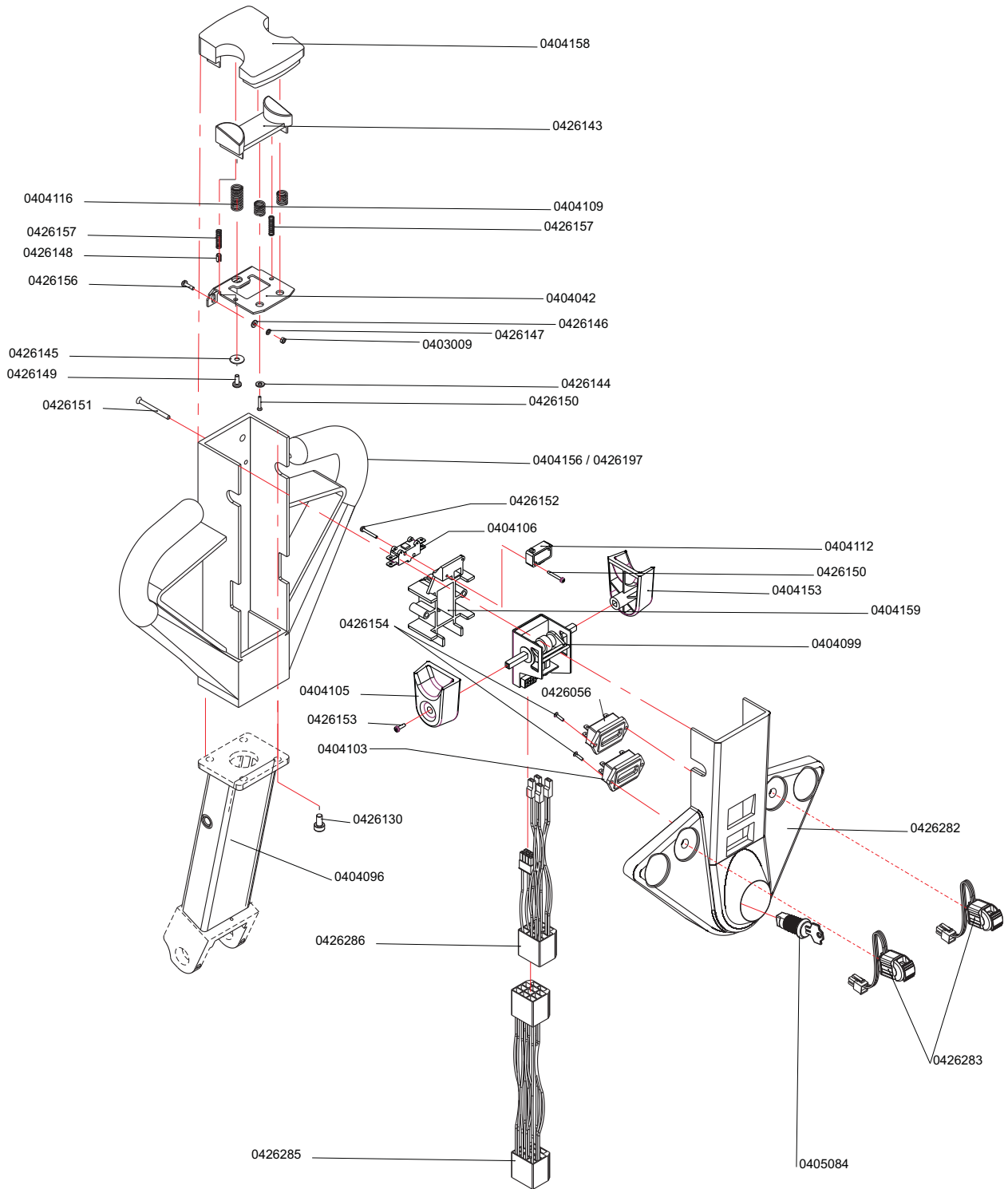
GRUPO DE TRAÇÃO



LISTA DE PEÇAS PT - GRUPO DE TRAÇÃO

CÓDIGO COML.	NOME	QT
0402094	PARAFUSO	02
0402112	PORCA	03
0404085	ROLAMENTO	02
0404086	BUCHA DE NYLON DA SUSPENSÃO	01
0404087	ANEL ELÁSTICO	01
0404088	SUPORTE DA MOLA	01
0404089	ROLAMENTO	01
0404091	ANEL ELÁSTICO	01
0404092	BASE DO SUPORTE	01
0404093	EIXO DO SUPORTE	01
0404095	AMORTECEDOR	01
0404096	SUPORTE DO TIMÃO	01
0404097	GUIA DO SUPORTE DIRECIONAL	01
0404098	MICRORUTOR DE FRENAGEM	02
0404228	GUIA DO SUPORTE DIRECIONAL COM FLANGE DE FIX.	01
0405134	PARAFUSO	01
0405135	FINAL DE CURSO DO TIMÃO	01
0426011	PARAFUSO	01
0426082	MOLA DA TRAÇÃO PT	01
0426261	CONJUNTO DE TRAÇÃO PT	01
0426137	PORCA	02
0426138	PARAFUSO	01
0426139	PARAFUSO	04
0426140	PARAFUSO	06
0426141	PARAFUSO	03
0426142	PARAFUSO	04
0426167	SUPORTE DIRECIONAL - PT	01
0428018	BUCHA D.U. DO EIXO DO TIMÃO (A PARTIR DE 01/08/07)	02

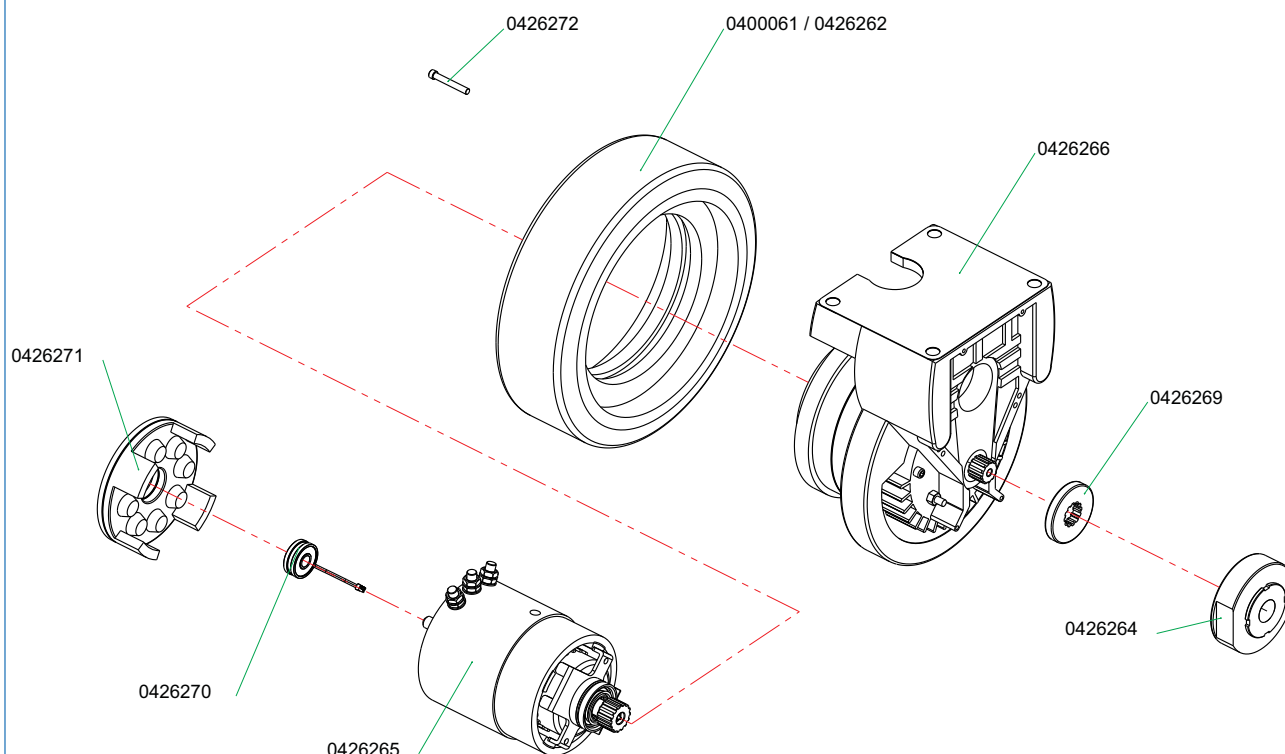
TIMÃO



LISTA DE PEÇAS PT - TIMÃO

CÓDIGO COML.	NOME	QT
0403009	PORCA SEXT. M3	02
0404042	SUORTE DO REVERSO	01
0404096	TIMÃO SOLDADO	01
0404099	REGULADOR DE POTÊNCIA	01
0426282	TAMPA DO TIMÃO	01
0404103	INDICADOR CARGA DE BATERIA	01
0404106	MICRORUTOR REVERSO	01
0404109	MOLA MENOR DO REVERSO	02
0404112	MICRORUTOR	01
0404116	MOLA MAIOR DO REVERSO	01
0404153	ACELERADOR	02
0404156	CARÇAÇA DO TIMÃO	01
0404158	ACIONADOR DO REVERSO	01
0404159	SUORTE DO REGULADOR	01
0405084	CHAVE COM MIOLO	01
0426056	HORÍMETRO	01
0426130	PARAF. ALLEN C/C M6 X 12	04
0426143	ENCAIXE DO REVERSO	01
0426144	ARRUELA LISA M4	02
0426145	ARRUELA LISA M5	02
0426146	ARRUELA LISA M3	02
0426147	ARRUELA DE PRESSÃO M3	02
0426148	PINO ELÁSTICO 4,5 X 8	02
0426149	PARAF. C-C FENDA M4 X 10	02
0426150	PARAF. PHILLIPS RS 2,5 X 15	02
0426151	PARAF. PHILLIPS C. ESC. RS 3 X 40	06
0426152	PARAF. PHILLIPS RS 2,5 X 20	03
0426153	PARAF. PHILLIPS 3 X 10	02
0426154	PARAF. PHILLIPS C. ESC. RS 2,5 X 10	04
0426156	PARAFUSO C-C FENDA M3 X 12	02
0426157	MOLA DO ENCAIXE DO REVERSO	02
0426286	CABO DO ACELARADOR - PT	01
0426285	CABO DO TIMÃO	01
0426289	TIMÃO COMPLETO	01
0426283	CONTROLE DA VÁLVULA PROPORCIONAL	02

REDUTOR

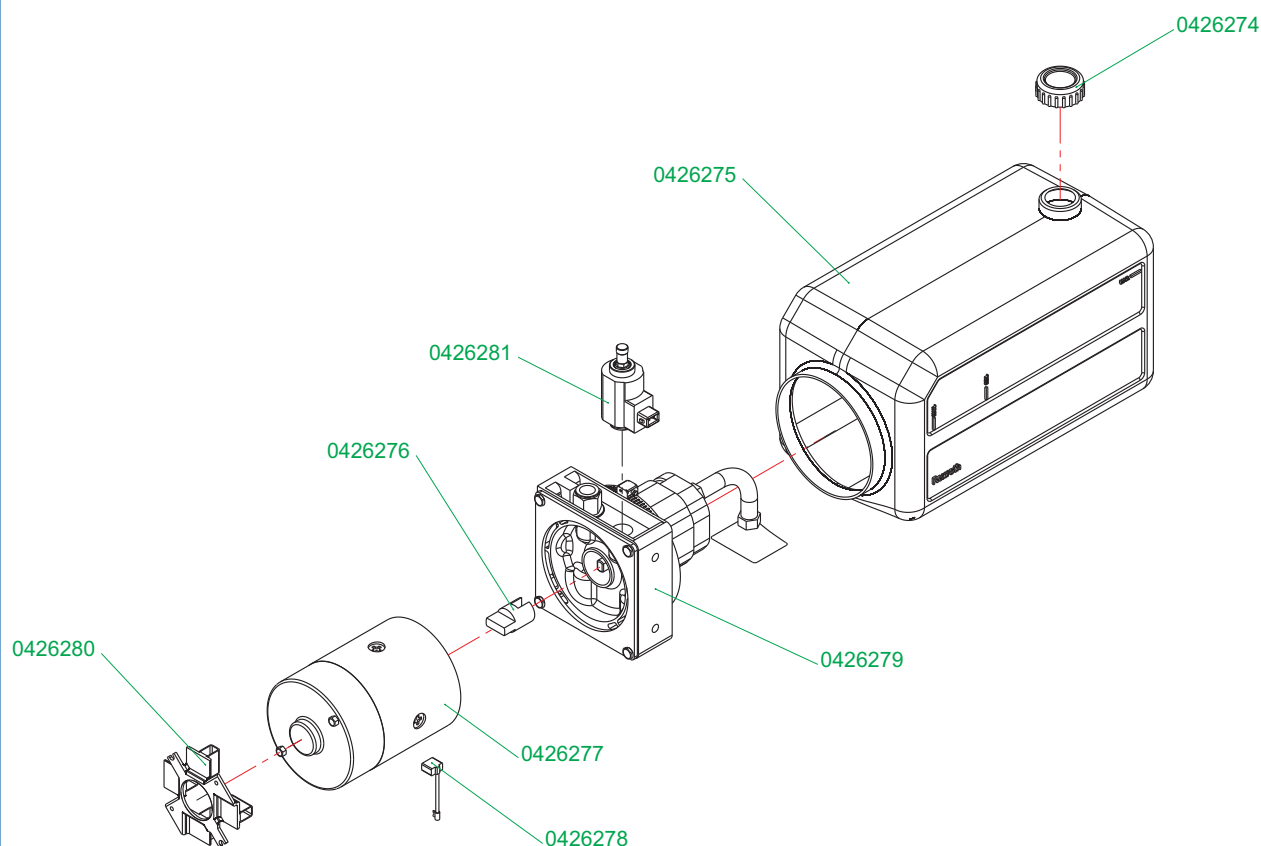


MOTO REDUTOR COMPLETO - 0426261

LISTA DE PEÇAS PT - REDUTOR

CÓDIGO COML.	NOME	COMPOSIÇÃO	QT
0426271	SUPORTE COLETOR		01
0426270	ENCODER		01
0426261	MOTO REDUTOR COMPLETO	TRANSMISSÃO COMPLETA, MOTOR DE TRACÇÃO COMPLETO, RODA DE TRACÇÃO DE BORRACHA, FREIO.	01
0426262	RODA DE TRACÇÃO (BORRACHA)		01
0426269	DISCO DE FREIO		01
0426264	FREIO		01
0426265	MOTOR DE TRACÇÃO COMPLETO	ABRAÇADEIRA, SUPORTE COLETOR, ESCOVA, ROLAMENTO DO COLETOR, COROA E PINHÃO MT, DISCO DO FREIO, TIRANTE, INDUZIDO, ROLAMENTO DO INDUZIDO, SUPORTE DO INDUZIDO, JUNTA DO INDUZIDO, ANEL O-RING DO INDUZIDO, GAXETA DO MOTOR DE TRACÇÃO	01
0400061	RODA DE TRACÇÃO (POLIURETANO)		01
0426272	PARAFUSO DA RODA DE TRACÇÃO		06
0426266	TRANSMISSÃO COMPLETA	ROLAMENTO RT, JUNTA DO BLOCO, ROLAMENTO DA COROA, ANEL DO ROLAMENTO, JUNTA DA TAMPA, TAMPA DA COROA E PINHÃO, ANEL RT, COROA E PINHÃO RT, ANEL O-RING DA COROA, JUNTA MAIOR RT, ROLAMENTO DO PINHÃO, CARÇAÇA DA TRANSMISSÃO, ANEL RT	01

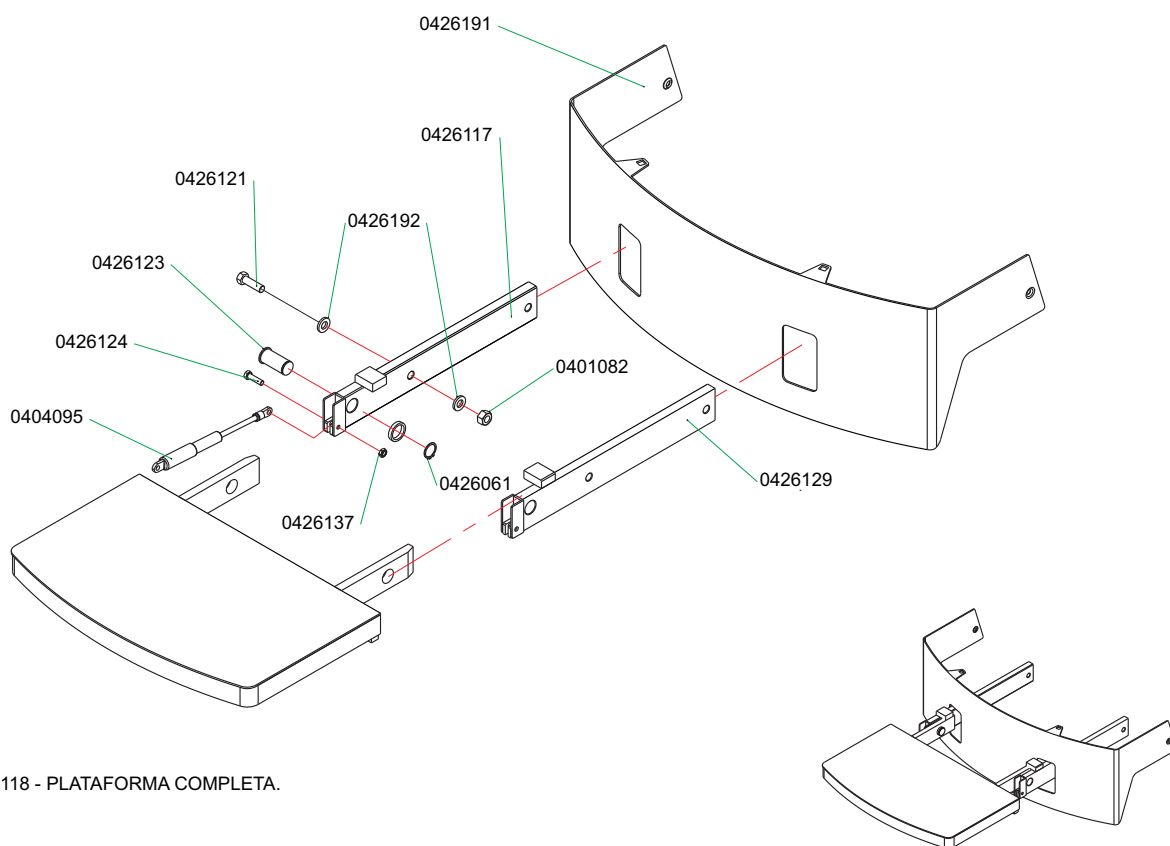
UNIDADE HIDRÁULICA



LISTA DE PEÇAS PT - UNIDADE HIDRÁULICA

CÓDIGO	NOME	COMPOSIÇÃO	QT
0426274	TAMPA DO RESERVATÓRIO		01
0426275	RESERVATÓRIO		01
0426276	ACOPLAMENTO		01
0426277	MOTOR COMPLETO	INCLUI JOGO DE ESCOVAS E SUPORTE DO COLETOR	01
0426278	JOGO DE ESCOVA		01
0426279	BOMBA HIDRÁULICA COMPLETA	GUARNIÇÕES, TUBO DE ASPIRAÇÃO, ABRAÇADEIRA, FLANGE, PARAFUSOS E FILTROS.	01
0426280	SUPORTE DO COLETOR		01
0426273	UNIDADE HIDRAULICA COMPLETA	TAMPA DO RESERVATÓRIO, RESERVATÓRIO, ACOPLAMENTO, CONTATOR, MOTOR COMPLETO, JOGO DE ESCOVA, BOMBA HIDRÁULICA COMPLETA, SUPORTE DO COLETOR.	01
0426281	VÁLVULA PROPORCIONAL		01

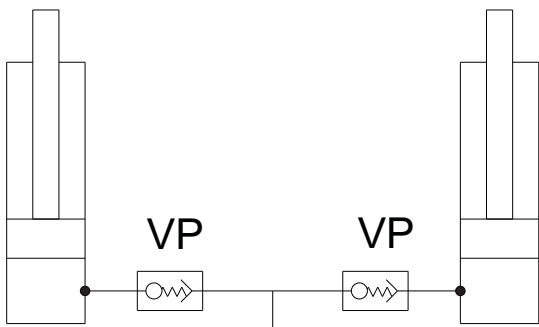
PLATAFORMA PARA OPERADOR A BORDO (OPCIONAL)



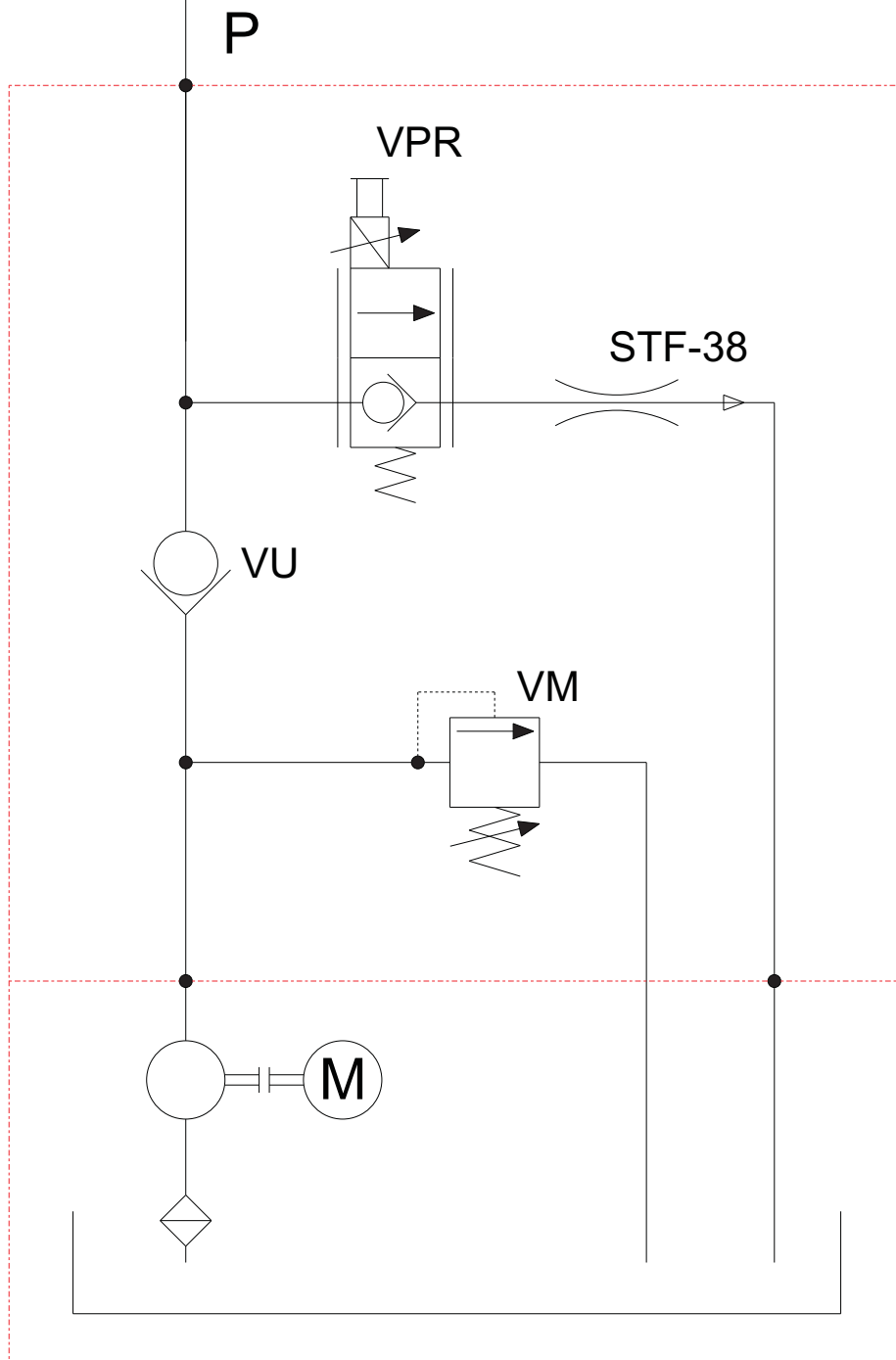
0426118 - PLATAFORMA COMPLETA.

LISTA DE PEÇAS PT - PLATAFORMA OPERADOR (OPCIONAL)

CÓDIGO COML.	NOME	QT
0401082	PORCA SEXT. M12 ZINCADA	02
0404095	MOLA GAS	02
0426061	ANÉL ELÁSTICO PARA EIXO Ø 24	04
0426117	BRAÇO ESQUERDO DA PLATAFORMA SOLDADO	01
0426118	PLATAFORMA COMPLETA	01
0426121	PARAFUSO SEXT. M12 X 40	02
0426123	PINO FIX. DA PLATAFORMA	02
0426124	PARAFUSO DA PLATAFORMA	04
0426129	BRAÇO DIREITO DA PLATAFORMA SOLDADO	01
0426137	PORCA PARLOCK M8	04
0426191	PROTEÇÃO DAS RODAS COM FUROS (PLATAFORMA)	01
0426192	ARRUELA LISA M12 ZINCADA	04

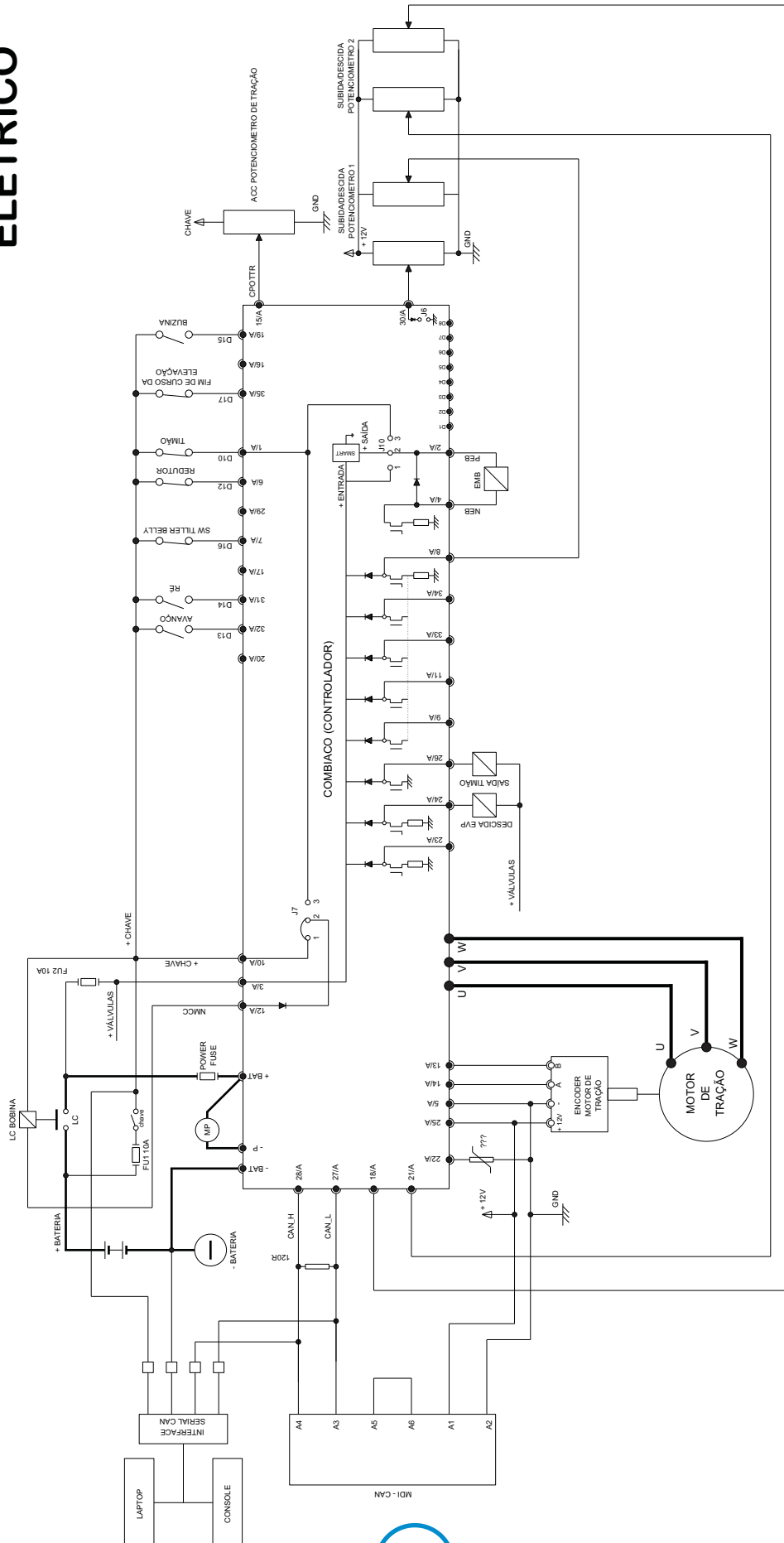


VPR	VALVULA PROPORCIONAL
VP	VALVULA ANTIRUPTURA
STF-38	VALVULA CONTROLE DE FLUXO
VM	VALVULA CONTROLE DE PRESSÃO
VU	VALVULA DE CONTENÇÃO
M	MOTOR
P	$\frac{3}{8}$ " BSPP



ESQUEMA HIDRÁULICO

ESQUEMA ELÉTRICO





www.paletrans.com.br

Paletrans

PALETRANS EQUIPAMENTOS LTDA.

Rua Paletrans, N° 100 - Cravinhos - SP - CEP:14140-000 - Brasil

Tel.: +55 16 3951.9999 Fax: +55 16 3951.9988

e-mail: pecas@paletrans.com.br